

MINISTERIALBLATT

FÜR DAS LAND NORDRHEIN-WESTFALEN

Ausgabe A

28. Jahrgang	Ausgegeben zu Düsseldorf am 26. August 1975	Nummer 96
---------------------	--	------------------

Inhalt

I.

Veröffentlichungen, die in die Sammlung des bereinigten Ministerialblattes für das Land Nordrhein-Westfalen (SMBl. NW.) aufgenommen werden.

Glied.-Nr.	Datum	Titel	Seite
232317	4. 8. 1975	RdErl. d. Innenministers DIN 18 165 – Faserdämmstoffe für das Bauwesen	1484
232373	4. 8. 1975	RdErl. d. Innenministers DIN 4108 – Wärmeschutz im Hochbau; Wärmeleitfähigkeit von Faserdämmstoffen	1503

II.

Veröffentlichungen, die nicht in die Sammlung des bereinigten Ministerialblattes für das Land Nordrhein-Westfalen (SMBl. NW.) aufgenommen werden.

Datum	Titel	Seite
7. 8. 1975	Minister für Wirtschaft, Mittelstand und Verkehr Bek. – Zweiter gemeinschaftlicher AFO/GUVU-Studienkurs in Verbindung mit der Internationalen Föderation der Fußgängerverbände zu dem Thema: „Die Sicherung des Fußgängerverkehrs“	1504

I.

232317

**DIN 18 165 – Faserdämmstoffe
für das Bauwesen**RdErl. d. Innenministers v. 4. 8. 1975 –
V B 4 – 446.110

1. Der Fachnormenausschuß Bauwesen im Deutschen Normenausschuß hat die Norm DIN 18 165 überarbeitet und als Ausgabe Januar 1975 herausgegeben.

Die Norm

DIN 18 165 – Faserdämmstoffe für das Bauwesen
Ausgabe Januar 1975

Blatt 1 Dämmstoffe für die Wärmedämmung

Blatt 2 Dämmstoffe für die Trittschalldämmung

wird hiermit nach § 3 Abs. 3 der Landesbauordnung (BauO NW) als Richtlinie bauaufsichtlich eingeführt; soweit sie Prüfbestimmungen enthält, wird sie als Richtlinie für die Überwachung nach § 26 BauO NW anerkannt.

Die Ausgabe Januar 1975 der Norm DIN 18 165 ersetzt die frühere Ausgabe März 1963, die mit RdErl. v. 10. 10. 1964 (MBl. NW. S. 1641/SMBl. NW. 232317) bauaufsichtlich eingeführt worden ist.

2. Bei Anwendung der Norm DIN 18 165 Bl. 1 und Bl. 2, Ausgabe Januar 1975, ist folgendes zu beachten:

2.1 Zu Blatt 1 – Dämmstoffe für die Wärmedämmung –

Faserdämmstoffe dürfen nur entsprechend den in Tabelle 1 den Anwendungstypen zugeordneten Verwendungszwecken verwendet werden; so dürfen z. B. Faserdämmstoffe des Anwendungstyps W ohne druckverteilende Schicht nicht unmittelbar unter der Dachhaut (z. B. unter zwei Lagen Pappe) verwendet werden.

2.2 Zu Blatt 2 – Dämmstoffe für die Trittschalldämmung, Tabelle 5 –

Die Dämmschichtgruppen I und II gehören zu den in DIN 4109 (Ausgabe September 1962) Blatt 3, Tabelle 1 und 2 genannten Deckenaufgaben der Gruppen I und II und zu den in DIN 4109 Blatt 3, Bild 1 und 2 dargestellten Massivdecken der Gruppen I und II.

3. Die Festlegungen in der neuen Ausgabe von DIN 18 165 Blatt 1 und 2 bedingen auch Änderungen hinsichtlich der Rechenwerte für die Wärmeleitfähigkeit gegenüber den

in DIN 4108 (Ausgabe August 1969) „Wärmeschutz im Hochbau“ aufgeführten Werten. Die neuen Werte sind im Ergänzungserlaß zu DIN 4108 v. 4. 8. 1975 (MBl. NW. S. 1503) enthalten.

4. Überwachung

Nach § 1 Nr. 7 der Überwachungsverordnung vom 4. Februar 1970 (GV. NW. S. 138), zuletzt geändert durch Verordnung vom 3. Mai 1973 (GV. NW. S. 257), – SGV. NW. 232 – dürfen Faserdämmstoffe nur verwendet werden, wenn sie aus Werken stammen, die einer Überwachung, bestehend aus Eigen- und Fremdüberwachung, unterliegen. Die Fremdüberwachung ist durch eine hierfür anerkannte Prüfstelle durchzuführen. Ein Verzeichnis dieser Stellen ist in den Mitteilungen des Instituts für Bautechnik, Verlag Wilhelm Ernst & Sohn, Berlin, abgedruckt.

Für die Durchführung der Fremdüberwachung ist der RdErl. v. 22. 9. 1967 (MBl. NW. S. 1844/SMBl. NW. 2325) maßgebend.

5. Der RdErl. des Ministers für Wohnungsbau und öffentliche Arbeiten v. 10. 10. 1964 (SMBl. NW. 232317), mit dem die Norm DIN 18 165 Ausgabe März 1963 bauaufsichtlich eingeführt worden war, wird hiermit aufgehoben.

6. Das Verzeichnis der nach § 3 Abs. 3 BauO NW eingeführten technischen Baubestimmungen, Anlage zum RdErl. v. 7. 6. 1963 (SMBl. NW. 2323) erhält in Abschnitt 2.8 folgende Fassung:

Spalte 1: DIN 18 165 Blatt 1 und Blatt 2

Spalte 2: Januar 1975

Spalte 3: Faserdämmstoffe für das Bauwesen

Blatt 1 – Dämmstoffe für die
Wärmedämmung –Blatt 2 – Dämmstoffe für die
Trittschalldämmung –

Spalte 4: R

Spalte 5: 4. 8. 1975

Spalte 6: MBl. NW. S. 1484
SMBl. NW. 232317

7. Weitere Stücke des Normblattes DIN 18165 Bl. 1 und Bl. 2 Ausgabe Januar 1975 können beim Beuth-Vertrieb GmbH, 1 Berlin 30, Burggrafenstraße 4, und 5 Köln, Kammekestraße 2–8, bezogen werden.

Faserdämmstoffe für das Bauwesen

Dämmstoffe für die Wärmedämmung

DIN
18 165
Blatt 1

Fibrous insulating building materials; insulating materials for thermal insulation

Mit DIN 18 165 Blatt 2
Ersatz für DIN 18 165

Diese Norm ist den obersten Bauaufsichtsbehörden vom Institut für Bautechnik, Berlin, zur bauaufsichtlichen Einführung empfohlen worden.

Nach der „Ausführungsverordnung zum Gesetz über Einheiten im Meßwesen“ vom 26. Juni 1970 dürfen die bisher üblichen Kräfteinheiten Kilopond (kp) und Megapond (Mp) nur noch bis zum 31. Dezember 1977 benutzt werden. Bei Umstellung auf die gesetzliche Kräfteinheit Newton (N) (1 kp = 9,80665 N) sind im Rahmen des Anwendungsbereiches dieser Norm für 1 kp = 0,01 kN und für 1 kp/cm² = 0,1 MN/m² zu setzen, wobei 1 MN/m² = 1 N/mm² ist. Die entsprechenden Angaben sind in der vorliegenden Norm jeweils in Klammern hinzugefügt.

Entsprechend wird für die Wärmeleitfähigkeit die Einheit W/(m · K) in Klammern hinzugefügt (W = Watt) (K = Kelvin).

Inhalt

1. Geltungsbereich	7. Prüfungen
2. Stoffarten	7.1. Allgemeines
3. Anwendungstypen	7.2. Beschaffenheit
4. Lieferform, Beschichtung, Profilierung	7.3. Maße
5. Anforderungen an die Eigenschaften	7.3.1. Länge und Breite
5.1. Allgemeines	7.3.2. Dicke
5.2. Beschaffenheit	7.4. Rohdichte
5.3. Maße	7.5. Zugfestigkeit
5.4. Rohdichte	7.6. Wärmeleitfähigkeit
5.5. Zugfestigkeit	7.7. Brandverhalten
5.6. Wärmeleitfähigkeit	7.8. Formbeständigkeit bei Wärmeeinwirkung bis 80 °C
5.7. Brandverhalten	7.9. Zusammendrückbarkeit
5.8. Formbeständigkeit bei Wärmeeinwirkung bis 80 °C	7.10. Abreißfestigkeit
5.9. Zusammendrückbarkeit	7.11. Dynamische Steifigkeit
5.10. Abreißfestigkeit	7.12. Strömungswiderstand
5.11. Dynamische Steifigkeit	8. Überwachung (Güteüberwachung)
5.12. Strömungswiderstand	8.1. Allgemeines
6. Beschreibung und Kennzeichnung	8.2. Eigenüberwachung
6.1. Beschreibung	8.3. Fremdüberwachung
6.2. Kennzeichnung	8.3.1. Umfang der Fremdüberwachung
	8.3.2. Probenahme
	8.3.3. Überwachungsbericht

1. Geltungsbereich

Diese Norm gilt für Faserdämmstoffe, die als Bahnen, Matten, Filze und Platten für Wärmedämmzwecke (siehe DIN 4108 — Wärmeschutz im Hochbau) und — bei entsprechender zusätzlicher Kennzeichnung — auch für Schalldämm- und Schallschluckzwecke (siehe DIN 4109 — Schallschutz im Hochbau) im Bauwesen verwendet werden. Die Norm gilt auch für Faserdämmstoffe in Verbindung mit Pappe, Papier, Kunststoff-Folien, Metall-Folien, Drahtgeflecht und ähnlichen Beschichtungen oder Umhüllungen sowie für profilierte Erzeugnisse; siehe auch Abschnitt 4.

Sie gilt nicht für Faserdämmstoffe für Trittschalldämmzwecke¹⁾ sowie nicht für Schallschluckplatten²⁾ (Akustikplatten) und Holzfasern³⁾.

2. Stoffarten

Je nach Stoff- und Herstellungsart kann die Struktur der Faserdämmstoffe verschieden sein, z. B. unterschiedliche Faserdicke, Faserlänge und Faserverteilung.

In dieser Norm werden die in den Abschnitten 2.1 und 2.2 aufgeführten Faserdämmstoffe behandelt.

2.1. Mineralische Faserdämmstoffe

Mineralfasern im Sinne dieser Norm sind aus einer silikatischen Schmelze (z. B. Glas-, Gesteins- oder Schlackenschmelze) gewonnene Fasern.

2.2. Pflanzliche Faserdämmstoffe

Pflanzenfasern im Sinne dieser Norm sind:

- Kokosfasern
- Holzfasern; chemisch und mechanisch aufbereitet⁴⁾
- Torffasern

1) Siehe DIN 18 165 Blatt 2

2) Siehe z. B. DIN 18 169 „Deckenplatten aus Gips; Platten mit rückseitigem Randwulst“, Ausgabe Dezember 1962, Abschnitt 4.5 „Zusätzliche Anforderungen an Schallschluckplatten“ und DIN 68 762 „Spanplatten für Sonderzwecke im Bauwesen; Begriffe, Eigenschaften, Prüfung“, Ausgabe September 1973, Abschnitt 2.4 „Schallschluckplatte (Akustikplatte)“.

3) Siehe DIN 68 750 „Holzfaserplatten, poröse und harte Holzfaserplatten; Gütebedingungen“.

4) Chemisch: z. B. durch Natronlauge, mechanisch: z. B. gerissen.

Fachnormenausschuß Bauwesen (FN Bau) im Deutschen Normenausschuß (DNA)

Änderung Januar 1975:

Inhalt von DIN 18 165 aufgeteilt in Blatt 1 und Blatt 2. Unterscheidung nach Anwendungstypen aufgenommen.

Frühere Ausgaben:

DIN 18 165: 8.57, 3.63

3. Anwendungstypen

Nach der Verwendbarkeit der Faserdämmstoffe für die Wärmedämmung bzw. — bei zusätzlicher Kennzeichnung — für die Schalldämmung und Schallschluckung werden die in Tabelle 1 aufgeführten Anwendungstypen mit den entsprechenden Typkurzzeichen unterschieden.

Tabelle 1. Anwendungstypen

Zeile	Typkurzzeichen	Verwendung im Bauwerk
1	W	Wärmedämmstoffe, nicht druckbeansprucht, z. B. in Wänden und belüfteten Dächern
2	WZ	Wärmedämmstoffe mit leichter Zusammendrückbarkeit, z. B. in Wand- und Deckenhohlräumen
3	WD	Wärmedämmstoffe, druckbeansprucht, z. B. unter druckverteilenden Böden (ohne Trittschallanforderung) und in unbelüfteten Dächern unter der Dachhaut
4	WV	Wärmedämmstoffe mit Beanspruchung auf Abreiß- und Scherfestigkeit, z. B. für angesetzte Vorsatzschalen ohne Unterkonstruktion

Faserdämmstoffe der Zeilen 3 und 4 mit dem Typkurzzeichen WD bzw. WV können auch nach Zeile 1 der Tabelle verwendet werden.

Faserdämmstoffe der Zeile 4 mit dem Typkurzzeichen WV können für angesetzte schalldämmende Vorsatzschalen verwendet werden (siehe z. B. DIN 4109 Blatt 5, Ausgabe April 1963, Abschnitt 2.1.2, Tabelle 1, Fall c) und d)), wenn sie ausreichend weichfedernd sind. Der Hersteller muß die dynamische Steifigkeit s' angeben. Solche Stoffe erhalten neben dem Typkurzzeichen den zusätzlichen Kennbuchstaben s.

Faserdämmstoffe der Zeilen 1 bis 4 können auch für die Hohlraumdämmung z. B. in 2schaligen, leichten Trennwänden und bei Vorsatzschalen mit Unterkonstruktion (siehe z. B. DIN 4109 Blatt 3, Ausgabe September 1962, Bilder 7 und 8) und für Schallschluckzwecke verwendet werden (z. B. in Unterdecken auf gelochten Platten). Der Hersteller muß den längenspezifischen Strömungswiderstand angeben. Solche Stoffe erhalten neben dem Typkurzzeichen den zusätzlichen Kennbuchstaben w; z. B. W — w.

Faserdämmstoffe können nach Abschnitt 5.7

nichtbrennbar (Baustoffklasse A 1 bzw. A 2)

schwerentflammbar (Baustoffklasse B 1)

normalentflammbar (Baustoffklasse B 2)

oder leichtentflammbar (Baustoffklasse B 3)

sein. Sie erhalten neben dem Typkurzzeichen folgende zusätzliche Kennzeichen:

nichtbrennbar A 1 bzw. A 2 z. B. WZ — A 1

schwerentflammbar B 1 z. B. WZ — B 1

normalentflammbar B 2 z. B. WZ — B 2

Hinsichtlich der erforderlichen Nachweise durch Prüfzeichen bzw. Prüfzeugnis siehe Abschnitt 5.7.

4. Lieferform, Beschichtung, Profilierung

Faserdämmstoffe werden in Form von Bahnen, Matten, Filzen und Platten nach Tabelle 2 hergestellt. Platten können an den Oberflächen oder/und Kanten Profilierungen haben.

Tabelle 2. Lieferformen

Lieferform	Faserverbindung	Beschichtung oder Umhüllung ¹⁾	Verbindung einer Beschichtung oder Umhüllung mit den Fasern	Lieferart
Bahnen	keine	keine	—	gerollt (ggf. mit Zwischenlaufpapier)
Matten	keine oder durch Bindemittel oder durch Vernadeln	keine oder z. B. Papier, Pappe, Kunststoff- oder Metall-Folien, Drahtgeflecht	verstept	
Filze			verklebt	eben
Platten	durch Bindemittel, Verschmelzen oder Vernadeln			

¹⁾ Beschichtungen und Umhüllungen können von wesentlichem Einfluß auf die Eigenschaften der Erzeugnisse sein (z. B. auf das Brandverhalten nach Abschnitt 5.7).

5. Anforderungen an die Eigenschaften

5.1. Allgemeines

Für den Nachweis der Einhaltung der Anforderungen sind die Prüfverfahren nach Abschnitt 7 anzuwenden.

5.2. Beschaffenheit

Faserdämmstoffe dürfen keine groben Bestandteile enthalten. Sie müssen an allen Stellen gleichmäßig dick und von gleichmäßigem Gefüge sein und gerade und parallele Kanten haben.

Faserdämmstoffe und etwaige Bindemittel müssen ausreichend alterungsbeständig und widerstandsfähig gegen Schimmelpilze sein. Sie müssen auch bei hoher relativer Luftfeuchtigkeit beständig sein.

Platten müssen rechtwinklig, ihre Oberflächen eben sein. Die Anforderung an die Rechtwinkligkeit ist erfüllt, wenn bei der Prüfung nach Abschnitt 7.2 bei 500 mm Schenkellänge die Abweichung für jede Einzelmessung 3 mm nicht überschreitet.

Bei profilierten Platten muß das Profil über die ganze Fläche oder Kante gleichmäßig sein.

5.3. Maße

Die Vorzugsmaße sind in Tabelle 3, die zulässigen Maßabweichungen in Tabelle 4 angegeben.

Tabelle 3. Vorzugsmaße

Lieferform	Breiten und Längen mm	Nennicken ¹⁾ <i>d</i> mm
Platten	500 x 1000	40 60
Bahnen Matten Filze	1000 x 5000	80 100 120

¹⁾ Die Dicken beziehen sich auf den Faserdämmstoff einschließlich etwaiger Beschichtung oder Umhüllung (siehe Tabelle 2). Nennicken, die keine Vorzugsmaße sind, sind auf 10 mm gerundet anzugeben.

Tabelle 4. Zulässige Maßabweichungen

Breiten und Längen		Dicken			
Zulässige Abweichung jedes gemessenen Einzelwertes der Stichproben von den angegebenen Maßen		Zulässige Abweichung des gemessenen Mittelwertes der Stichproben Δd_M von der angegebenen Nennicke <i>d</i>		Zulässige Abweichung des gemessenen Einzelwertes der Stichproben Δd_M vom Mittelwert d_M	
		Typ		Typ	
Platten	Bahnen Matten Filze	W WD	+ 5 mm oder 6% ²⁾ - 1 mm	W WD	± 5 mm
± 2%	Breite + 2% ¹⁾ - 2%	WV	+ 5 mm - 1 mm	WV	± 2 mm
	Länge - 2%	WZ	+ 15 mm oder 30% ²⁾ - 0 mm	WZ	± 10 mm oder ± 15% ^{2) 3)}

1) Bei allseitiger Umhüllung + 5%.
 2) Der größere Wert kann gewählt werden.
 3) Zulässige Abweichung von der Nennicke - 5 mm.

5.4. Rohdichte

An die Rohdichte der Faserdämmstoffe wird keine Anforderung gestellt. Die Rohdichte⁵⁾ in trockenem Zustand ist jedoch festzustellen. Bei der Überwachung dürfen die für die Rohdichte ermittelten Werte von den bei der Messung der Wärmeleitfähigkeit ermittelten Werten der Rohdichte um nicht mehr als $\pm 15\%$, bei Rohdichten $\leq 20 \text{ kg/m}^3$ um nicht mehr als $\pm 3 \text{ kg/m}^3$ abweichen.

5.5. Zugfestigkeit⁶⁾

Die Zugfestigkeit bei Matten, Filzen und Platten einschließlich etwa vorhandener Beschichtungen oder Umhüllungen⁷⁾ muß im Mittel mindestens $0,1 \text{ kp/cm}^2$ ($0,01 \text{ N/mm}^2$) betragen. Einzelwerte dürfen bis zu 20% unter der geforderten Zugfestigkeit liegen. Bei dieser Beanspruchung darf sich die Probe höchstens um 50 mm verlängern.

5.6. Wärmeleitfähigkeit

Es gelten die Wärmeleitfähigkeitsgruppen nach Tabelle 5.

Tabelle 5. Wärmeleitfähigkeitsgruppen

Gruppe	Anforderungen an die Wärmeleitfähigkeit λ_z ¹⁾	
	W/(m · K)	kcal/(m · h · °C)
035	($\leq 0,035$)	$\leq 0,030$
040	($\leq 0,040$)	$\leq 0,034$
045	($\leq 0,045$)	$\leq 0,039$
050	($\leq 0,050$)	$\leq 0,043$

1) Wärmeleitfähigkeit λ_z nach DIN 52 612 Blatt 2, siehe auch Fußnote 11.

5.7. Brandverhalten

Sollen Faserdämmstoffe als normalentflammbar (Baustoffklasse B 2), schwerentflammbar (Baustoffklasse B 1) oder nichtbrennbar (Baustoffklasse A 1 bzw. A 2) gelten, so muß diese Eigenschaft nach DIN 4102 nachgewiesen werden⁸⁾.

Faserdämmstoffe der Baustoffklasse A (nichtbrennbar) mit organischen (brennbaren) Bestandteilen und der Baustoffklasse B 1 (schwerentflammbar) unterliegen nach den bauaufsichtlichen Vorschriften der Prüfzeichenpflicht⁹⁾.

Bei Faserdämmstoffen der Baustoffklasse A (nichtbrennbar) ohne organische (brennbare) Bestandteile und der Baustoffklasse B 2 (normalentflammbar) kann die Eignung durch ein Prüfzeugnis einer anerkannten Prüfstelle nachgewiesen werden.

Werden diese Nachweise nicht geführt, gelten die Stoffe als leichtentflammbar (Baustoffklasse B 3).

- 5) Rohdichte ohne Beschichtungen, Umhüllungen oder Luftschichten (z. B. von profilierten Platten).
- 6) Bei den Anwendungstypen WD und WV braucht diese Eigenschaft nicht geprüft zu werden.
- 7) Loses Papier (Zwischenlaufpapier) ist nicht mitzuprüfen.
- 8) Zur Zeit „Ergänzende Bestimmungen zu DIN 4102, 3. Fassung“ (Februar 1970); gemeinsam mit DIN 4102 „Brandverhalten von Baustoffen und Bauteilen“ von den Obersten Bauaufsichtsbehörden der Länder eingeführt; siehe z. B. Erlaß des Innenministers von Nordrhein-Westfalen vom 13. 1. 1971, Az. V B 4-2.792 Nr 1/71.
- 9) Prüfzeichen werden durch das Institut für Bautechnik, 1 Berlin 30, Reichpietschufer 72-76, erteilt.
- 10) Kann auch verschlüsselt angegeben werden.

5.8. Formbeständigkeit bei Wärmeeinwirkung bis 80 °C
Faserdämmstoffe des Anwendungstyps WD müssen bei der Prüfung nach Abschnitt 7.8 bis 80 °C formbeständig sein. Die Dickenänderung darf nach der Prüfung bei 20 °C nicht mehr als 10%, nach der Prüfung bei 80 °C zusätzlich nicht mehr als 5% sein.

5.9. Zusammendrückbarkeit

Faserdämmstoffe des Anwendungstyps WZ müssen sich leicht auf die angegebene Nenndicke zusammendrücken lassen. Der hierfür erforderliche Druck darf 50 kp/m^2 ($0,5 \text{ kN/m}^2$) nicht überschreiten.

5.10. Abreißfestigkeit

Zum Nachweis der Abreiß- und Scherfestigkeit müssen Faserdämmstoffe des Anwendungstyps WV bei Prüfung nach Abschnitt 7.10 eine Abreißfestigkeit von mindestens $0,01 \text{ kp/cm}^2$ ($0,001 \text{ N/mm}^2$) haben.

5.11. Dynamische Steifigkeit

Bei Faserdämmstoffen des Anwendungstyps WV mit dem zusätzlichen Kennzeichen s darf die vom Hersteller angegebene dynamische Steifigkeit s' nicht überschritten werden

5.12. Strömungswiderstand

Bei Faserdämmstoffen mit dem zusätzlichen Kennzeichen w darf der vom Hersteller angegebene längenspezifische Strömungswiderstand Ξ nicht unterschritten werden.

6. Beschreibung und Kennzeichnung

6.1. Beschreibung

Faserdämmstoffe nach dieser Norm sind wie folgt zu beschreiben:

Stoffart, Anwendungszweck und Lieferform

Typkurzzeichen

DIN-Nummer

etwaige Sondereigenschaften

etwaige Beschichtungen oder Umhüllungen

Nenndicke, Länge und Breite

Wärmeleitfähigkeitsgruppe

Beispiel:

Mineralfaser-Wärmedämmplatte W nach DIN 18 165

nichtbrennbar; Baustoffklasse A 2 nach DIN 4102

40 mm, 1000 mm × 500 mm,

Wärmeleitfähigkeitsgruppe 035

6.2. Kennzeichnung

Nach dieser Norm hergestellte und überwachte Faserdämmstoffe (siehe Abschnitt 8) sind auf ihrer Verpackung, ggf. auch auf dem Erzeugnis selbst, in deutlicher Schrift wie folgt zu kennzeichnen:

Stoffart, Anwendungszweck und Lieferform

Typkurzzeichen und

etwaige zusätzliche Kennbuchstaben oder Kennzeichen

Wärmeleitfähigkeitsgruppe

Nenndicke, Länge und Breite.

Bei Faserdämmstoffen mit dem zusätzlichen Kennbuchstaben s bzw. w:

Angabe der entsprechenden Werte für s' bzw. Ξ

DIN 18 165

„nicht für Trittschalldämmung“

Name des Herstellers

Herstellwerk und Herstellungsdatum¹⁰⁾

Fremdüberwachende Stelle; z. B. Zeichen

Schwerentflammbare und nichtbrennbare Faserdämmstoffe sind zusätzlich auf der Verpackung mit der Prüfzeichen-Nummer und der Aufschrift „schwerentflammbar“ oder „nichtbrennbar“, normalentflammbare Faserdämmstoffe mit der Aufschrift „normalentflammbar“ zu kennzeichnen.

Beispiel (entsprechend Abschnitt 6.1):

Mineralfaser-Wärmedämmplatte W – A 2/035

40 mm, 1000 mm × 500 mm

DIN 18 165

nicht für Trittschalldämmung

Müller, Werk Adorf, 21. 11. 1974

PA III Nichtbrennbar nach DIN 4102

Überwacht durch

7. Prüfungen

7.1. Allgemeines

Probenanzahl

Die Proben müssen dem Durchschnitt der zu prüfenden Menge entsprechen. Für eine vollständige Prüfung sind mindestens erforderlich:

bei Platten:

10 Stück aus mindestens 3 Paketen

bei Bahnen, Matten und Filzen:

3 Rollen

Probenvorbereitung

Die Proben sind vor der Prüfung unverpackt 7 Tage lang in trockenen Räumen zu lagern.

Die Prüfkörper werden aus dem Prüfmaterial einschließlich etwaiger Beschichtungen oder Umhüllungen – möglichst unter Vermeidung der Randzonen – ausgeschnitten. Bei gerollten Erzeugnissen sind die Prüfkörper gleichmäßig über die Fläche verteilt zu entnehmen.

7.2. Beschaffenheit

Die gleichmäßige Dicke und das gleichmäßige Gefüge der Proben ist nach Augenschein und durch Betasten zu beurteilen. Die Abweichung von der Rechtwinkligkeit wird bei 10 Platten an zwei sich diagonal gegenüberliegenden Ecken mit einem Winkel geprüft, dessen beide Schenkel mindestens 500 mm lang sind. Der größte absolute Einzelwert der auf 500 mm Schenkellänge bezogenen Abweichungen ist auf ganze mm gerundet anzugeben.

7.3. Maße

7.3.1. Länge und Breite

Länge und Breite werden an mindestens 3 Proben mit einem Stahlbandmaß in mm gemessen. Bei Bahnen, Matten und Filzen wird die Länge einmal in der Mitte gemessen. Die gemessenen Werte sind auf 10 mm zu runden. Die Breite wird an 2 Stellen jeder Rolle gemessen und auf 5 mm gerundet. Bei Platten werden Länge und Breite einmal in der Mitte gemessen und die gemessenen Werte auf 1 mm gerundet.

7.3.2. Dicke

Die Dicke wird an 10 quadratischen Prüfkörpern mit 500 mm Kantenlänge einschließlich etwaiger Beschichtungen oder Umhüllungen gemessen.

Der Prüfkörper wird auf eine ausreichend große ebene Unterlage gelegt und mit einer ebenen, starren, quadratischen und 2,5 kg schweren Meßplatte von 500 mm Kantenlänge entsprechend einer flächenbezogenen Belastung von 10 kp/m² (0,1 kN/m²) belastet.

Die Dicke kann mit Meßuhren an zwei diagonal gegenüberliegenden Ecken oder in der Mitte der Meßplatte ermittelt werden. Sie kann auch mit einer Meßvorrichtung durch eine Meßöffnung in der Mitte der Meßplatte

bestimmt werden. Die Dickenmessung ist etwa 2 Minuten nach Auflegen der Meßplatte vorzunehmen. Die gemessenen Werte werden auf 1 mm gerundet.

7.4. Rohdichte

Die Rohdichte der Faserdämmstoffe in trockenem Zustand wird an den 10 Proben, an denen die Dicke nach Abschnitt 7.3.2 bestimmt wurde, ermittelt. Bei beschichteten Platten ist die Rohdichte ohne Beschichtung zu bestimmen.

Die Rohdichten beziehen sich hierbei auf die gemessene Dicke, beim Anwendungstyp WZ auf die Nenndicke. Die Rohdichte der einzelnen Prüfkörper ist auf 0,1 kg/m³, der Mittelwert auf ganze kg/m³ gerundet anzugeben.

7.5. Zugfestigkeit

Die Zugfestigkeit wird an 3 Probekörpern nach Bild 1 geprüft. Die Probekörper werden an beiden Schmalseiten, z. B. zwischen je 2 Leisten von 110 mm Breite, 600 mm Länge und 20 mm Dicke, nach Bild 2 eingespannt. Die Kanten der Leisten müssen abgerundet sein. Die Steigerung der Beanspruchung erfolgt mit etwa 0,01 kp/cm² (0,001 N/mm²) je Minute. Bei der Berechnung der Zugfestigkeit ist die nach Abschnitt 7.3.2 ermittelte Dicke, beim Anwendungstyp WZ die Nenndicke zugrunde zu legen.

Die Prüfung wird abgebrochen, wenn eine Zugspannung von mehr als 0,2 kp/cm² (0,02 N/mm²) erreicht ist.

7.6. Wärmeleitfähigkeit

Die Wärmeleitfähigkeit λ_z wird nach DIN 52 612¹¹⁾ an zwei quadratischen Proben mit einer Kantenlänge von 500 mm bestimmt. Die Wärmeleitfähigkeit beschichteter oder profilierter Erzeugnisse wird wie bei Erzeugnissen ohne Beschichtung und Profilierung für die ganze Dicke einschließlich der Beschichtung und/oder der Hohlräume gemessen und angegeben, auch in den Fällen, bei denen nach DIN 52 612 Blatt 1, Ausgabe August 1972, der Wärmedurchlaßwiderstand anzugeben wäre.

Die Proben sollen etwa die nach Abschnitt 7.4 errechnete, mittlere Rohdichte aufweisen. Bei der Prüfung ist die nach Abschnitt 7.3.2 ermittelte Dicke, beim Anwendungstyp WZ die Nenndicke einzustellen.

7.7. Brandverhalten

Das Brandverhalten der Faserdämmstoffe wird nach DIN 4102⁸⁾ geprüft (siehe Abschnitt 5.7).

7.8. Formbeständigkeit bei Wärmeeinwirkung bis 80 °C

Die Formbeständigkeit wird an drei Prüfkörpern von der Dicke der Dämmschicht und einer Fläche von 100 mm × 100 mm geprüft. Die Prüfkörper werden aus den Proben, an denen die Rohdichte nach Abschnitt 7.4 ermittelt wurde, herausgeschnitten. Sie sollen etwa die nach Abschnitt 7.4 errechnete, mittlere Rohdichte aufweisen.

Die Ausgangsdicke der Prüfkörper wird zunächst mit einer Belastung entsprechend 10 kp/m² (0,1 kN/m²) ermittelt. Danach werden die Prüfkörper entsprechend 2000 kp/m² (20 kN/m²) gleichmäßig belastet und zwar zunächst 7 Tage

⁸⁾ Siehe Seite 4

¹¹⁾ DIN 52 612 Blatt 1 Wärmeschutztechnische Prüfungen, Bestimmung der Wärmeleitfähigkeit mit dem Plattengerät; Versuchsdurchführung u. Versuchsauswertung
Blatt 2 Wärmeschutztechnische Prüfungen, Bestimmung der Wärmeleitfähigkeit mit dem Plattengerät; Wärmeleitfähigkeit für die Anwendung im Bauwesen

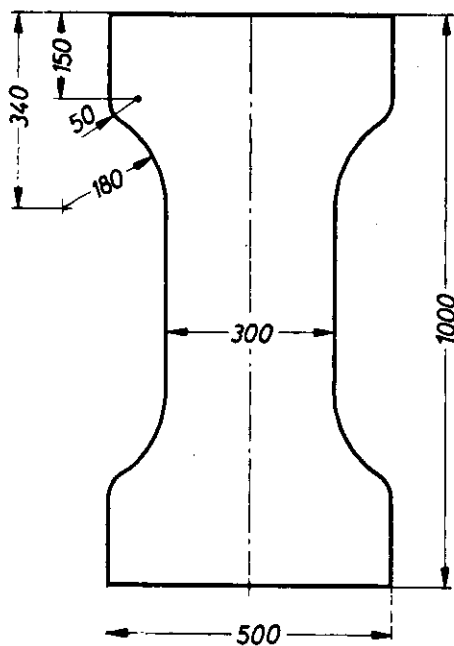


Bild 1. Prüfkörper für die Prüfung der Zugfestigkeit (zugleich Schablone zum Zuschneiden).

Maße in mm

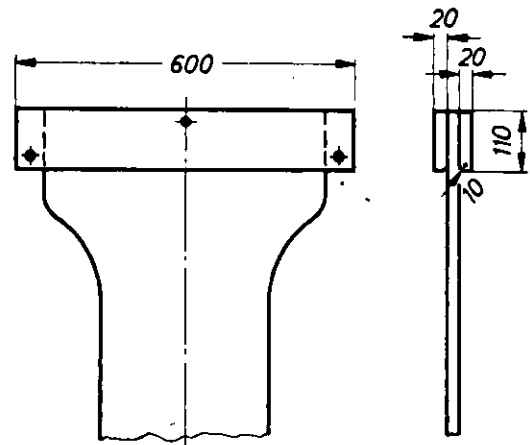


Bild 2. Einspannung des Prüfkörpers nach Bild 1.

lang bei gleichbleibender Temperatur von $(20 \pm 2) \text{ }^\circ\text{C}$ und einer relativen Luftfeuchte von $(65 \pm 5)\%$ und danach 7 Tage lang bei einer gleichbleibenden Temperatur von $(80 \pm 2) \text{ }^\circ\text{C}$.

Die Prüfkörper gelten als „formbeständig bis $80 \text{ }^\circ\text{C}$ “, wenn folgende Dickenänderungen nicht überschritten werden:

10% nach siebentägiger Belastung entsprechend 2000 kp/m^2 (20 kN/m^2) bei $20 \text{ }^\circ\text{C}$, gemessen unter Belastung, bezogen auf die Ausgangsdicke; 5% nach siebentägiger Belastung entsprechend 2000 kp/m^2 (20 kN/m^2) bei $80 \text{ }^\circ\text{C}$, gemessen unter Belastung, bezogen auf die Dicke nach siebentägiger Belastung bei $20 \text{ }^\circ\text{C}$ und entsprechend 2000 kp/m^2 (20 kN/m^2).

7.9. Zusammendrückbarkeit

Die Zusammendrückbarkeit wird an fünf Proben, an denen die Dicke nach Abschnitt 7.3.2 bestimmt wurde, ermittelt. Die mit 10 kp/m^2 ($0,1 \text{ kN/m}^2$) beanspruchten Proben werden ggf. zusätzlich belastet, bis die Nenndicke erreicht wird. Der Größtwert des hierfür erforderlichen Drucks ist gerundet auf 5 kp/m^2 ($0,05 \text{ kN/m}^2$) anzugeben.

7.10. Abreißfestigkeit

Die Versuche werden an fünf Probeplatten von $200 \text{ mm} \times 200 \text{ mm}$ durchgeführt.

Die einzelnen Probeplatten werden zwischen biegesteife Platten geklebt und nach ausreichender Erhärtung des Klebers in eine Zugprüfeinrichtung eingebaut. Die eingeleitete Kraft soll senkrecht zur Plattenebene als gleichmäßig verteilte Zugbeanspruchung wirken.

Die Prüfung ist mit einer Kraftsteigerung von etwa $0,1 \text{ kp/s}$ (1 N/s) durchzuführen.

7.11. Dynamische Steifigkeit

Die dynamische Steifigkeit wird in Anlehnung an DIN 52 214 „Bauakustische Prüfungen; Bestimmung der dynamischen Steifigkeit von Dämmschichten für schwimmende Estriche“ bestimmt. Abweichend von DIN 52 214 wird die zu prüfende Probe keiner Vorbeanspruchung

unterzogen und vor dem Aufbringen der Ausgleichsschicht aus Stuckgips nicht mit einer wasserabweisenden Schicht abgedeckt. Für die Bestimmung der dynamischen Steifigkeit s' ist als Dicke der Dämmschicht die unter einem gleichmäßigen Druck von 200 kp/m^2 (2 kN/m^2) gemessene Dicke (ohne Vorbeanspruchung) einzusetzen.

7.12. Strömungswiderstand

Der längenspezifische Strömungswiderstand wird nach DIN 52 213 „Bauakustische Prüfungen; Statische Bestimmung des Strömungswiderstandes“ bestimmt. Die Proben sollen etwa die nach Abschnitt 7.4 errechnete, mittlere Rohdichte aufweisen. Bei der Prüfung ist die nach Abschnitt 7.3.2 ermittelte Dicke, beim Anwendungstyp WZ die Nenndicke einzustellen.

8. Überwachung (Güteüberwachung)

8.1. Allgemeines

Die Einhaltung der in den Abschnitten 5 und 6.2 dieser Norm genannten Anforderungen ist durch eine Überwachung (Güteüberwachung), bestehend aus Eigen- und Fremdüberwachung, zu überprüfen. Die dazu erforderlichen Prüfungen sind nach Abschnitt 7 durchzuführen.

8.2. Eigenüberwachung

Der Hersteller hat die Eigenschaften der Faserdämmstoffe in jedem Werk bei der laufenden Fertigung zu überwachen. Dabei sind für jede gefertigte Lieferform und Nenndicke folgende Prüfungen durchzuführen (Probenanzahl siehe Abschnitt 7).

Täglich:

bei allen Anwendungstypen

Beschaffenheit

Maße und Rohdichte (Flächengewicht)

Je zusammenhängendem Produktionszeitraum, mindestens aber wöchentlich:

beim Anwendungstyp WZ

Zusammendrückbarkeit

beim Anwendungstyp WV

Abreißfestigkeit

Nach ungenügendem Prüfergebnis sind vom Hersteller unverzüglich die erforderlichen Maßnahmen zur Abstellung der Mängel zu treffen; wenn es zur Vermeidung etwaiger Folgeschäden erforderlich ist, sind die Abnehmer zu benachrichtigen.

Nach Abstellen der Mängel sind – soweit erforderlich – die Prüfungen zu wiederholen.

Erzeugnisse, die den Anforderungen nicht entsprechen, sind auszusondern und entsprechend zu kennzeichnen.

Die Ergebnisse der Eigenüberwachung sind aufzuzeichnen und nach Möglichkeit statistisch auszuwerten. Die Aufzeichnungen sind mindestens 5 Jahre lang aufzubewahren und der fremdüberwachenden Stelle auf Verlangen vorzuzeigen.

8.3. Fremdüberwachung

Die Fremdüberwachung ist in jedem Werk durch eine Überwachungs-/Güteschutzgemeinschaft¹²⁾ oder auf Grund eines Überwachungsvertrages durch eine hierfür anerkannte Prüfstelle¹³⁾ durchzuführen.

Der Hersteller hat der fremdüberwachenden Stelle schriftlich mitzuteilen:

- a) die Aufnahme der Produktion
- b) Name des technischen Werkleiters, auch bei Wechsel
- c) die vorgesehenen Erzeugnisse
- d) die Durchführung der Eigenüberwachung
- e) die Aufnahme der Fertigung weiterer Erzeugnisgruppen.

Vor Aufnahme der Fremdüberwachung hat die fremdüberwachende Stelle eine vollständige Erstprüfung nach Abschnitt 7 durchzuführen und festzustellen, ob die Faserdämmstoffe den Anforderungen des Abschnittes 5 entsprechen. Sie hat sich davon zu überzeugen, daß die personellen und gerätemäßigen Voraussetzungen für eine ständig ordnungsgemäße Herstellung voraussichtlich gegeben sind.

8.3.1. Umfang der Fremdüberwachung

Von der fremdüberwachenden Stelle sind mindestens zweimal jährlich die Eigenüberwachung und die Einhaltung der Kennzeichnung nach Abschnitt 6.2 nachzuprüfen. Die Prüfungen nach Abschnitt 7 sind – soweit sie für den Anwendungstyp erforderlich sind – mindestens einmal jährlich durchzuführen.

Die Prüfungen sind bei jeder Fremdüberwachungsprüfung an jedem Anwendungstyp und jeder Lieferform¹⁴⁾ an je zwei Nenndicken – bei Erstprüfung mindestens an den größten und kleinsten gängigen Dicken – durchzuführen. Ist bei profilierten Faserdämmstoffen der Volumenanteil der Profilierung (Hohlraum) am Gesamtvolumen > 20%, sind diese Faserdämmstoffe gesondert zu prüfen.

Die Prüfung der Wärmeleitfähigkeit nach Abschnitt 7.6 wird bei Beginn der Überwachung je Anwendungstyp und Lieferform an zwei Nenndicken durchgeführt. Bei der weiteren Überwachung wird sie einmal jährlich jeweils an einer Nenndicke je Anwendungstyp und Lieferform geprüft.

Die Nenndicken sind bei den Prüfungen so auszuwählen, daß im Laufe der Zeit alle gängigen Nenndicken erfaßt werden.

Die Fremdüberwachung der Nichtbrennbarkeit und Schwerentflammbarkeit richtet sich nach dem Prüfbescheid (siehe auch Tabelle 1 und Abschnitt 5.7).

Nach wesentlichen Beanstandungen oder unzureichenden Prüfergebnissen sind unverzüglich Wiederholungsprüfungen durchzuführen. Mängel, die im Rahmen der Eigenüberwachung festgestellt und unverzüglich abgestellt worden sind, können unbeanstandet bleiben.

8.3.2. Probenahme

Die Proben sind nach Wahl des Probenehmers dem Versandlager bzw. aus der laufenden Fertigung zu entnehmen und sollen dem Durchschnitt der Fertigung entsprechen. Sie sind unverwechselbar zu kennzeichnen.

Für die Entnahme aus dem Versandlager sollen für jeden gängigen Anwendungstyp mindestens 10 m³ vorrätig sein. Für jede zu prüfende Nenndicke ist die erforderliche Probenanzahl nach Abschnitt 7.1 zu entnehmen. Über die Entnahme ist von dem Beauftragten der Überwachungsstelle ein Protokoll anzufertigen und durch den Betriebsleiter oder einem von ihm Beauftragten gegenzuzeichnen. Die Proben können auch aus dem Händlerlager oder auf einer Baustelle entnommen werden.

Das Protokoll muß folgende Angaben enthalten:

- a) Hersteller und Werk
- b) Datum, Ort und Art der Probenahme
- c) Beschreibung nach Abschnitt 6.1
- d) ungefährer Umfang des Vorrats, aus dem die Proben entnommen sind
- e) Anzahl und Fertigungsdatum der Proben
- f) Angaben, wie die entnommenen Proben vom Probenehmer gekennzeichnet wurden.

8.3.3. Überwachungsbericht

Der Überwachungsbericht soll unter Hinweis auf diese Norm folgende Angaben enthalten:

- a) Hersteller und Werk
- b) Bezeichnung des Gegenstandes
- c) Ergebnis der Überprüfung der Aufzeichnungen über die Eigenüberwachung
- d) Ergebnisse der durchgeführten Prüfungen
- e) Feststellung über die Normgerechtigkeit der Proben
- f) Ort und Datum
- g) Unterschrift und Stempel der fremdüberwachenden Stelle.

Der Bericht ist beim Hersteller und bei der fremdüberwachenden Stelle mindestens fünf Jahre aufzubewahren. Die Ergebnisse der Prüfungen (üblicherweise Mittelwerte) sind zusätzlich, wie in nachstehendem Vordruck angegeben, zusammenzufassen. Dieser Vordruck darf nur verwendet werden, wenn es sich um Prüfungen im Rahmen der Überwachung (Güteüberwachung) handelt, die notwendigen Prüfungen nach Abschnitt 7 dieser Norm bestanden wurden, die Kennzeichnung nach Abschnitt 6.2 vorhanden ist und den geprüften Eigenschaften entspricht und die Eigenüberwachung für ordnungsgemäß befunden wurde.

¹²⁾ Die bauaufsichtlich anerkannten Überwachungs-/Güteschutzgemeinschaften werden unter Abdruck des Überwachungszeichens (Gütezeichens) in den Mitteilungen des Instituts für Bautechnik, Berlin, bekanntgegeben.

¹³⁾ Bauaufsichtlich anerkannte Prüfstellen werden in den Mitteilungen des Instituts für Bautechnik, Berlin, bekanntgegeben.

¹⁴⁾ Bei Erzeugnissen, die sich nur durch Beschichtung (Umhüllung) oder Lieferart (eben oder gerollt) unterscheiden, brauchen Eigenschaften, auf die die unterschiedliche Beschichtung (Umhüllung) bzw. Lieferart keinen Einfluß haben, nicht gesondert geprüft zu werden.

	Faserdämmstoffe für das Bauwesen nach DIN 18 165 Blatt 1 Dämmstoffe für die Wärmedämmung Zusammenfassung der Prüfergebnisse nach Abschnitt 8.3 „Fremdüberwachung“	
Diese Zusammenfassung gilt nicht als Nachweis der Überwachung ¹⁾		
Prüfende Stelle: Prüfbericht Nr:		
Antragsteller: Herstellwerk: Probenahme: Ort: Datum: Art: Art der Überwachung: Überwachungs-/Güteschutzgemeinschaft Überwachungsvertrag, Überwachungsbeginn Überwachungsfortführung		
Stoffart, Anwendungszweck, Herstellungsart, Lieferform und Typkurzzeichen: Beschichtung, Umhüllung, Profilierung: Beschreibung des Erzeugnisses: Kennzeichnungen: Nennstärke Nr 1 Nennstärke Nr 2		
1) Als Nachweis der bauaufsichtlich erforderlichen Überwachung gilt nach den Landesbauordnungen (entsprechend § 30 Musterbauordnung) insbesondere die Kennzeichnung des Baustoffes oder seiner Verpackung durch ein Überwachungszeichen.		

Eigenschaften ²⁾					
Nenndicke	Nr		Nenndicke	Nr	
	1	2		1	2
Nenndicke lt. Kennzeichnung mm Dicke mm Länge mm Breite mm Rechtwinkligkeit größte Abweichung mm Rohdichte kg/m ³ Zugfestigkeit kp/cm ² (N/mm ²) Wärmeleitfähigkeit λ_z : Meßwert nach DIN 52 612 kcal/(m · h · °C) (W/(m · K)) Rechenwert der Wärmeleit- fähigkeit nach DIN 4108 kcal/(m · h · °C) (W/(m · K)) ³⁾			Formbeständigkeit Dickenänderung bei 20 °C % zusätzliche Dickenänderung bei 80 °C % Zusammendrückbarkeit Beanspruchung kp/m ² (kN/m ²) Abreißfestigkeit kp/cm ² (N/mm ²) Dynamische Steifigkeit kp/cm ³ (MN/m ³) Längenspezifischer Strömungswiderstand Ξ 10 ³ N · s/m ⁴		
Bei schwerentflammbar oder nicht- brennbaren Faserdämmstoffen			Prüfzeichen-Nummer: Überwacht durch:		
Der Dämmstoff erfüllt in den geprüften Eigenschaften die Anforderungen nach DIN 18 165 Blatt 1. Die Kennzeichnung ist ordnungsgemäß und entspricht den geprüften Eigenschaften.					
Bemerkungen:					
..... , den Siegel, Unterschrift		

2) Einzelne Eigenschaften brauchen nur bei bestimmten Anwendungstypen bzw. Lieferformen geprüft zu werden.
 3) Maßgebend für die Bemessung der Wärmedämmung eines Bauteils.

Faserdämmstoffe für das Bauwesen

Dämmstoffe für die Trittschalldämmung

DIN
18 165
Blatt 2

Fibrous insulating building materials;
insulating materials for impact sound insulation

Mit DIN 18 165 Blatt 1
Ersatz für DIN 18 165

Diese Norm ist den obersten Bauaufsichtsbehörden vom Institut für Bautechnik, Berlin, zur bauaufsichtlichen Einführung empfohlen worden.

Nach der „Ausführungsverordnung zum Gesetz über Einheiten im Meßwesen“ vom 26. Juni 1970 dürfen die bisher üblichen Kräfteinheiten Kilopond (kp) und Megapond (Mp) nur noch bis zum 31. Dezember 1977 benutzt werden. Bei Umstellung auf die gesetzliche Kräfteinheit Newton (N) (1 kp = 9,80665 N) sind im Rahmen des Anwendungsbereiches dieser Norm für 1 kp = 0,01 kN und für 1 kp/cm² = 0,1 MN/m² zu setzen, wobei 1 MN/m² = 1 N/mm² ist. Die entsprechenden Angaben sind in der vorliegenden Norm jeweils in Klammern hinzugefügt. Entsprechend wird für den Wärmedurchlaßwiderstand die Einheit m² · K/W in Klammern hinzugefügt (W = Watt) (K = Kelvin).

Inhalt

1. Geltungsbereich	7. Prüfungen
2. Stoffarten	7.1. Allgemeines
3. Anwendungstyp	7.2. Beschaffenheit
4. Lieferform	7.3. Maße
5. Anforderungen an die Eigenschaften	7.3.1. Länge und Breite
5.1. Allgemeines	7.3.2. Dicke d_L
5.2. Beschaffenheit	7.3.3. Dicke unter Belastung
5.3. Maße	7.4. Flächenbezogene Masse (Flächengewicht)
5.4. Flächenbezogene Masse (Flächengewicht)	7.5. Zugfestigkeit
5.5. Zugfestigkeit	7.6. Dynamische Steifigkeit, Trittschall- Verbesserungsmaß
5.6. Dynamische Steifigkeit, Trittschall- Verbesserungsmaß	7.7. Wärmedurchlaßwiderstand
5.7. Wärmedurchlaßwiderstand	7.8. Brandverhalten
5.8. Brandverhalten	8. Überwachung (Güteüberwachung)
6. Beschreibung und Kennzeichnung	8.1. Allgemeines
6.1. Beschreibung	8.2. Eigenüberwachung
6.2. Kennzeichnung	8.3. Fremdüberwachung
	8.3.1. Umfang der Fremdüberwachung
	8.3.2. Probenahme
	8.3.3. Überwachungsbericht

1. Geltungsbereich

Diese Norm gilt für Faserdämmstoffe, die als Matten, Filze und Platten für Trittschalldämmzwecke im Bauwesen verwendet werden (siehe DIN 4109 Blatt 1 bis Blatt 5 – Schallschutz im Hochbau). Die Dämmstoffe dienen auch der Verbesserung der Luftschalldämmung und der Wärmedämmung (siehe auch DIN 4108 – Wärmeschutz im Hochbau).

Diese Norm gilt auch für Faserdämmstoffe in Verbindung mit Pappe, Papier, Kunststoff-Folien und ähnlichen Beschichtungen sowie für profilierte Erzeugnisse (siehe auch Abschnitt 4). Sie gilt nicht für Faserdämmstoffe, die nur für Wärmedämmzwecke¹⁾ verwendet werden.

- 1) Dämmstoffe für die Wärmedämmung werden in DIN 18 165 Blatt 1 behandelt.
- 2) Chemisch: z. B. durch Natronlauge,
mechanisch: z. B. gerissen.

2. Stoffarten

Je nach Stoff- und Herstellungsart kann die Struktur der Faserdämmstoffe verschieden sein, z. B. unterschiedliche Faserdicke, Faserlänge und Faserverteilung. In dieser Norm werden die in den Abschnitten 2.1 und 2.2 aufgeführten Faserdämmstoffe behandelt.

2.1. Mineralische Faserdämmstoffe

Mineralfasern im Sinne dieser Norm sind aus einer silikatischen Schmelze (z. B. Glas-, Gesteins- oder Schlackenschmelze) gewonnene Fasern.

2.2. Pflanzliche Faserdämmstoffe

Pflanzenfasern im Sinne dieser Norm sind:

- a) Kokosfasern
- b) Holzfasern; chemisch und mechanisch aufbereitet²⁾
- c) Torffasern

Fachnormenausschuß Bauwesen (FNBau) im Deutschen Normenausschuß (DNA)

Anderung Januar 1975:

Inhalt von DIN 18 165 aufgeteilt in Blatt 1 und Blatt 2. Unterscheidung nach Anwendungstypen aufgenommen.

Frühere Ausgaben

DIN 18 165 8.57, 3.63

Tabelle 1. Lieferformen

Lieferform	Faserbindung	Beschichtung ¹⁾	Verbindung der Beschichtung mit den Fasern	Lieferart
Matten	keine oder durch Bindemittel oder Vernadeln	keine oder z. B. Papier, Pappe, Kunststoff-Folien	verstept	gerollt
Filze			verklebt	
Platten	durch Bindemittel oder Vernadeln			eben

1) Beschichtungen können von wesentlichem Einfluß auf die Eigenschaften der Erzeugnisse (z. B. auf das Brandverhalten nach Abschnitt 5.8) sein.

3. Anwendungstyp

Faserdämmstoffe für die Trittschalldämmung – z. B. bei Wohnungstrenndecken mit Anforderungen an den Luft- und Trittschallschutz nach DIN 4109 Blatt 2 – werden mit dem Typkurzzeichen T bezeichnet.

Faserdämmstoffe können nach Abschnitt 5.8

- nichtbrennbar (Baustoffklasse A 1 bzw. A 2),
- schwerentflammbar (Baustoffklasse B 1),
- normalentflammbar (Baustoffklasse B 2),
- leichtentflammbar (Baustoffklasse B 3)

sein. Sie erhalten neben dem Typkurzzeichen folgende zusätzliche Kennzeichen:

- nichtbrennbar A 1 bzw. A 2 z. B. T – A 1
- schwerentflammbar B 1 z. B. T – B 1
- normalentflammbar B 2 z. B. T – B 2

Hinsichtlich der erforderlichen Nachweise durch Prüfzeichen bzw. Prüfzeugnis siehe Abschnitt 5.8.

4. Lieferform

Faserdämmstoffe werden in Form von Matten, Filzen und Platten nach Tabelle 1 hergestellt. Platten können an den Oberflächen Profilierungen haben.

5. Anforderungen an die Eigenschaften

5.1. Allgemeines

Für den Nachweis der Einhaltung der Anforderungen sind die Prüfverfahren nach Abschnitt 7 anzuwenden.

5.2. Beschaffenheit

Faserdämmstoffe dürfen keine groben Bestandteile enthalten. Sie müssen an allen Stellen gleichmäßig dick und von gleichmäßigem Gefüge sein und gerade und parallele Kanten haben.

Faserdämmstoffe und etwaige Bindemittel müssen ausreichend alterungsbeständig und widerstandsfähig gegen Schimmelpilze sein. Sie müssen auch bei hoher relativer Luftfeuchtigkeit beständig bleiben. Platten müssen rechteckig, ihre Oberflächen eben sein. Die Anforderungen an die Rechtwinkligkeit gilt als erfüllt, wenn bei der Prüfung nach Abschnitt 7.2 bei 500 mm Schenkellänge die Abweichung im Mittel 2 mm, bei jeder Einzelmessung 3 mm nicht überschreitet. Bei profilierten Platten muß das Profil über die ganze Fläche gleichmäßig sein.

5.3. Maße

Die Maße sind in Tabelle 2, die zulässigen Maßabweichungen in den Tabellen 3 und 4 angegeben.

Als Nenndicke werden die Werte d_L/d_B nach Tabelle 2 angegeben; z. B. 20/15 bei einer Dicke $d_L = 20$ mm und einer Dicke unter Belastung $d_B = 15$ mm.

Tabelle 2. Maße

Lieferform	Vorzugs-Breiten- und -Längen mm	Dicken	
		Dicke unter Belastung d_B mm	Dicke d_L mm
Platten	500 x 1000	7,5 ¹⁾ 10,0 15,0	$d_L \geq d_B$
Matten und Filze	1000 x 10 000	20,0 22,5 25,0	

1) Nur für pflanzliche Faserdämmstoffe

Tabelle 3. Zulässige Maßabweichungen für Längen und Breiten

Lieferform	Zulässige Abweichung des festgestellten Mittelwertes von den angegebenen Maßen	Zulässige Abweichung der gemessenen Einzelwerte der Breiten vom Mittelwert der Breiten einer Verpackungseinheit
Platten	Länge: $\pm 2\%$	—
	Breite: $\pm 1\%$	$\pm 0,5\%$
Matten und Filze	Länge: $- 2\%$	—
	Breite: $\pm 1\%$	$\pm 1\%$

Tabelle 4. Zulässige Maßabweichungen für die Dicken

Zulässige Abweichung des gemessenen Mittelwertes der Stichprobe Δd_{LM} von der angegebenen Dicke	Zulässige Abweichung des gemessenen Mittelwertes der Stichprobe Δd_{BM} von der angegebenen Dicke unter Belastung d_B	Zulässige Abweichung jedes gemessenen Einzelwertes der Stichprobe Δd_{BE} vom Mittelwert
+ 20% – 10%	+ 2 mm oder + 20% ¹⁾ – 0 mm	± 2 mm oder $\pm 15\%$ ¹⁾

1) Der größere Wert kann gewählt werden.

Als Dicke d_L gilt die nach Abschnitt 7.3.2 unter einer Belastung von 25 kp/m^2 ($0,25 \text{ kN/m}^2$) gemessene Dicke. Sie ist auf ganze mm gerundet anzugeben.

Als Dicke unter Belastung d_B gilt die nach Abschnitt 7.3.3 entsprechend einer Beanspruchung von 200 kp/m^2 (2 kN/m^2) nach einer kurzzeitigen Vorbeanspruchung von 5000 kp/m^2 (50 kN/m^2) gemessene Dicke.

Die Dicken beziehen sich auf den Faserdämmstoff einschließlich etwaiger Beschichtung (siehe Tabelle 1).

5.4. Flächenbezogene Masse (Flächengewicht)

An die flächenbezogene Masse der Faserdämmstoffe für Trittschalldämmzwecke werden keine Anforderungen gestellt; ihre Werte – in trockenem Zustand – sind jedoch festzustellen.

5.5. Zugfestigkeit

Die Zugfestigkeit der Faserdämmstoffe einschließlich etwa vorhandener Beschichtungen muß im Mittel mindestens $0,1 \text{ kp/cm}^2$ ($0,01 \text{ N/mm}^2$) betragen.

Einzelwerte dürfen bis zu 20% unter der geforderten Zugfestigkeit liegen.

Bei dieser Beanspruchung darf sich die Probe höchstens um 50 mm verlängern.

5.6. Dynamische Steifigkeit, Trittschall-Verbesserungsmaß

Matten, Filze und Platten müssen ein ausreichendes Federungsvermögen haben. Das Federungsvermögen wird gekennzeichnet durch die dynamische Steifigkeit s' der Dämmschicht einschließlich der in ihr eingeschlossenen Luft.

Die Faserdämmstoffe für die Trittschalldämmung werden nach ihrem Federungsvermögen (dynamische Steifigkeit)³⁾ gemäß Tabelle 5 in zwei Gruppen eingeteilt.

Tabelle 5. Dämmschichtgruppen

Dämmschichtgruppe	Dynamische Steifigkeit (Mittelwert) s' in kp/cm^3 (MN/m^3)
I	bis 3 (bis 30)
II	ab 3 bis 9 (ab 30 bis 90)
Zulässige Überschreitung der Einzelwerte 5%	

- 3) Siehe DIN 4109 Blatt 1 Schallschutz im Hochbau; Begriffe
- 4) Siehe DIN 4109 Blatt 2 Schallschutz im Hochbau; Anforderungen
- 5) DIN 52 214 Bauakustische Prüfungen; Bestimmung der dynamischen Steifigkeit von Dämmschichten für schwimmende Estriche.
- 6) Zur Zeit „Ergänzende Bestimmungen zu DIN 4102, 3. Fassung“ (Februar 1970) gemeinsam mit DIN 4102 „Brandverhalten von Baustoffen und Bauteilen“ von den Obersten Bauaufsichtsbehörden der Länder eingeführt, siehe z. B. Erlaß des Innenministers von Nordrhein-Westfalen vom 13.1.1971, Az: VB4-2.792 Nr 1/71.
- 7) Prüfzeichen werden durch das Institut für Bautechnik, 1 Berlin 30, Reichpietschufer 72-76, erteilt.
- 8) Kann auch verschlüsselt angegeben werden.

Bei profilierten Platten kann die dynamische Steifigkeit nicht mit genügender Genauigkeit ermittelt werden. Die Einstufung in die Dämmschichtgruppe I oder II ist dann aufgrund des Verbesserungsmaßes des Trittschallschutzes VM⁴⁾ vorzunehmen. Für die Überwachung/Güteüberwachung, (Überwachungsfortführung) darf jedoch die an demselben Probematerial ermittelte Gefügesteifigkeit s'_G nach DIN 52 214⁵⁾ als Maß für eine gleichbleibende Eigenschaft der Dämmschicht herangezogen werden.

5.7. Wärmedurchlaßwiderstand

Bei sämtlichen Erzeugnissen ist bei allen Lieferformen und Beschichtungsarten – für jede Nenndicke d_L/d_B – der vom Hersteller angegebene Wärmedurchlaßwiderstand $1/\Lambda$ einzuhalten (siehe auch Abschnitt 6.2).

5.8. Brandverhalten

Sollen Faserdämmstoffe als normalentflammbar (Baustoffklasse B2), schwerentflammbar (Baustoffklasse B1) oder nichtbrennbar (Baustoffklasse A1 bzw. A2) gelten, so muß diese Eigenschaft nach DIN 4102 nachgewiesen werden⁶⁾.

Faserdämmstoffe der Baustoffklassen A (nichtbrennbar) mit organischen (brennbaren) Bestandteilen und der Baustoffklasse B1 (schwerentflammbar) unterliegen nach den bauaufsichtlichen Vorschriften der Prüfzeichenpflicht⁷⁾.

Bei Faserdämmstoffen der Baustoffklassen A (nichtbrennbar) ohne organische (brennbare) Bestandteile und der Baustoffklasse B2 (normalentflammbar) kann die Eignung durch ein Prüfzeugnis einer anerkannten Prüfstelle nachgewiesen werden.

Werden diese Nachweise nicht geführt, gelten die Stoffe als leichtentflammbar (Baustoffklasse B3).

6. Beschreibung und Kennzeichnung

6.1. Beschreibung

Faserdämmstoffe nach dieser Norm sind wie folgt zu beschreiben:

Stoffart, Anwendungszweck und Lieferform

Typkurzzeichen

DIN-Nummer

etwaige Sondereigenschaften

etwaige Beschichtungen

Nenndicke d_L/d_B , Länge und Breite

Dämmschichtgruppe

Wärmedurchlaßwiderstand

Beispiel:

Mineralfaser-Trittschalldämmplatte T nach DIN 18 165
20/15 mm, 1000 mm x 500 mm

Dämmschichtgruppe I

Wärmedurchlaßwiderstand $1/\Lambda = 0,42 \text{ m}^2 \cdot \text{h} \cdot \text{°C/kcal}$
($0,36 \text{ m}^2 \cdot \text{K/W}$)

6.2. Kennzeichnung

Nach dieser Norm hergestellte und überwachte Faserdämmstoffe (siehe Abschnitt 8) sind auf ihrer Verpackung, ggf. auch auf dem Erzeugnis selbst, in deutlicher Schrift wie folgt zu kennzeichnen:

Stoffart, Anwendungszweck und Lieferform

Typkurzzeichen und etwaige zusätzliche Kennzeichen

Nenndicke d_L/d_B , Länge und Breite

Dämmschichtgruppe

Wärmedurchlaßwiderstand

DIN 18 165

Name des Herstellers

Herstellwerk und Herstellungsdatum⁸⁾

Fremdüberwachende Stelle; z. B. Zeichen

Schwerentflammbare und nichtbrennbare Faserdämmstoffe sind zusätzlich auf der Verpackung mit der Prüfzeichenummer und der Aufschrift „schwerentflammbar“ oder „nichtbrennbar“, normalentflammbare Faserdämmstoffe mit der Aufschrift „normalentflammbar“ zu kennzeichnen.

Beispiel:

Kokosfaser-Trittschalldämmatte T
25/20 mm/1000 x 500/I

$$\frac{1}{\lambda} = 0,50 \text{ m}^2 \cdot \text{h} \cdot \text{°C/kcal}$$

DIN 18 165

Müller, Werk Adorf, 21. 11. 74

Überwacht durch

7. Prüfungen

7.1. Allgemeines

Probenanzahl:

Die Proben müssen dem Durchschnitt der zu prüfenden Menge entsprechen. Für eine vollständige Prüfung sind mindestens erforderlich:

Bei Platten:

10 Stück aus mindestens 3 Paketen (davon ein volles Paket)

bei Matten und Filzen:

3 Rollen

Probenvorbereitung:

Die Proben sind vor der Prüfung unverpackt 7 Tage lang in trockenen Räumen zu lagern.

Die Prüfkörper werden aus dem Prüfmaterial einschließlich etwaiger Beschichtungen — möglichst unter Vermeidung der Randzonen — ausgeschnitten. Bei gerollten Erzeugnissen sind die Prüfkörper gleichmäßig über die Fläche verteilt zu entnehmen.

7.2. Beschaffenheit

Die gleichmäßige Dicke und das gleichmäßige Gefüge der Proben ist nach Augenschein und durch Betasten zu beurteilen. Die Abweichung von der Rechtwinkligkeit wird bei 10 Platten an zwei sich diagonal gegenüberliegenden Ecken mit einem Winkel geprüft, dessen beide Schenkel mindestens 500 mm lang sind.

Die Absolutwerte der auf 500 mm Schenkellänge bezogenen Abweichungen werden gemittelt. Der Mittelwert und der größte absolute Einzelwert sind auf ganze mm gerundet anzugeben.

7.3. Maße

7.3.1. Länge und Breite

Länge und Breite werden an mindestens 3 Proben — bei Platten wird die Breite an allen Platten eines Paketes — mit einem Stahlbandmaß in mm gemessen.

Bei Matten und Filzen wird die Länge einmal in der Mitte gemessen. Die gemessenen Werte sind auf 10 mm zu runden.

Die Breite wird an 2 Stellen jeder Rolle gemessen und auf 5 mm gerundet. Bei Platten werden Länge und Breite einmal in der Mitte gemessen und die gemessenen Werte auf 1 mm gerundet.

7.3.2. Dicke d_L

Die Dicke d_L wird an 10 quadratischen Prüfkörpern mit 200 mm Kantenlänge einschließlich etwaiger Beschichtungen gemessen. Der Prüfkörper wird auf eine ausreichend große, ebene Unterlage gelegt und mit einer ebenen, starren, quadratischen und 1 kg schweren Meßplatte von 200 mm Kantenlänge — entsprechend einer flächen-

bezogenen Beanspruchung von 25 kp/m² (0,25 kN/m²) — belastet. Die Dicke kann mit Meßuhren an zwei diagonal gegenüberliegenden Ecken oder in der Mitte der Meßplatte ermittelt werden. Sie kann auch mit einer Meßvorrichtung durch eine Meßöffnung in der Mitte der Meßplatte bestimmt werden. Die Dickenmessung ist etwa 2 Minuten nach Auflegen der Meßplatte vorzunehmen. Die gemessenen Werte sind zu mitteln, der Mittelwert ist auf Millimeter gerundet anzugeben.

7.3.3. Dicke unter Belastung

Die Dicke unter Belastung ist an denselben 10 Prüfkörpern zu bestimmen, an denen vorher die Dicke d_L ermittelt wurde. Der Prüfkörper wird mit einer ebenen, quadratischen, 8 kg schweren Meßplatte von 200 mm Kantenlänge — entsprechend einer flächenbezogenen Beanspruchung von 200 kp/m² (2 kN/m²) — belastet. Die Dicke unter Belastung wird gemessen, nachdem eine zusätzliche Vorbeanspruchung von 4800 kp/m² (48 kN/m²) etwa 2 Minuten eingewirkt hatte. Die Dickenmessung ist 2 bis 5 Minuten nach Entfernen der zusätzlichen Vorbelastung vorzunehmen. Die gemessenen Werte sind auf 0,1 Millimeter zu runden. Der Mittelwert gilt als Dicke unter Belastung.

7.4. Flächenbezogene Masse (Flächengewicht)

Die flächenbezogene Masse wird an 10 Proben, an denen die Dicke d_L nach Abschnitt 7.3.2 bestimmt wurde, ermittelt. Der Mittelwert ist auf 0,1 kg/m² gerundet anzugeben.

7.5. Zugfestigkeit

Die Zugfestigkeit wird an 3 Prüfkörpern nach Bild 1 geprüft. Die Prüfkörper werden an beiden Schmalseiten z. B. zwischen je 2 Leisten von 110 mm Breite, 600 mm Länge und 20 mm Dicke nach Bild 2 eingespannt. Die Kanten der Leisten müssen abgerundet sein. Die Steigerung der Beanspruchung erfolgt mit etwa 0,01 kp/cm² (0,001 N/mm²) je Minute. Bei der Berechnung der Zugfestigkeit ist die nach Abschnitt 7.3.2 ermittelte Dicke d_L zugrunde zu legen.

Die Prüfung wird abgebrochen, wenn eine Zugspannung von mehr als 0,2 kp/cm² (0,02 N/mm²) erreicht ist.

7.6. Dynamische Steifigkeit, Trittschall-Verbesserungsmaß

Die dynamische Steifigkeit wird nach DIN 52 214 — Bestimmung der dynamischen Steifigkeit von Dämmschichten für schwimmende Estriche —, das Trittschall-Verbesserungsmaß wird nach DIN 52 210 — Messung zur Bestimmung des Luft- und Trittschallschutzes — bestimmt.

7.7. Wärmedurchlaßwiderstand

Der Wärmedurchlaßwiderstand wird nach DIN 52 612⁹⁾ an 2 quadratischen Proben mit einer Kantenlänge von mindestens 200 mm bestimmt, bei beschichteten Dämmstoffen mit Beschichtungen, bei profilierten Dämmschichten mit Profilierung. Er kann an Proben, an denen vorher nach Abschnitt 7.3 die Dicken ermittelt wurden, gemessen werden; andere Proben müssen entsprechend Abschnitt 7.3 vorbelastet und -beansprucht gewesen sein.

9) DIN 52 612 Blatt 1 Wärmeschutztechnische Prüfungen; Bestimmung der Wärmeleitfähigkeit mit dem Plattengerät; Versuchsdurchführung und Versuchsauswertung

Blatt 2 —; Wärmeleitfähigkeit für die Anwendung im Bauwesen

Blatt 3 —; Wärmedurchlaßwiderstand geschichteter Materialien für die Anwendung im Bauwesen

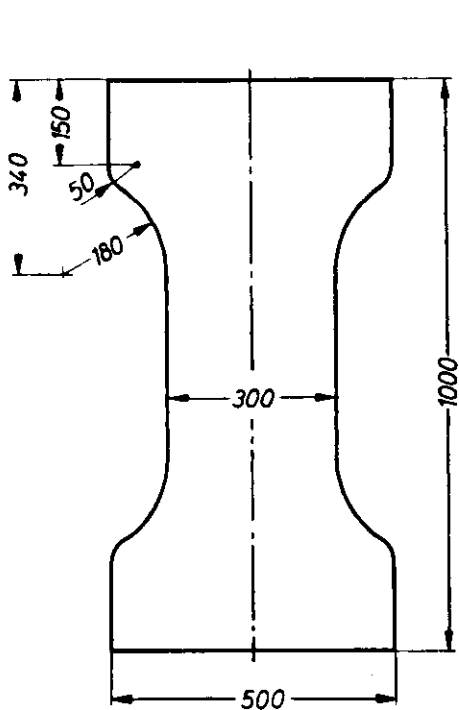


Bild 1. Prüfkörper für die Prüfung der Zugfestigkeit (zugleich Schablone zum Zuschneiden)

Die Proben sollen etwa die nach Abschnitt 7.4 bestimmte mittlere flächenbezogene Masse aufweisen. Bei der Prüfung ist die nach Abschnitt 7.3.3 ermittelte Dicke unter Belastung einzustellen.

7.8. Brandverhalten

Das Brandverhalten der Faserdämmstoffe wird nach DIN 4102⁶⁾ geprüft (siehe Abschnitt 5.8).

8. Überwachung (Güteüberwachung)

8.1. Allgemeines

Die Einhaltung der in den Abschnitten 5 und 6.2 dieser Norm genannten Anforderungen ist durch eine Überwachung (Güteüberwachung), bestehend aus Eigen- und Fremdüberwachung, zu überprüfen. Die dazu erforderlichen Prüfungen sind nach Abschnitt 7 durchzuführen.

8.2. Eigenüberwachung

Der Hersteller hat die Eigenschaften der Faserdämmstoffe in jedem Werk bei der laufenden Fertigung zu überwachen. Dabei sind täglich für jede gefertigte Lieferform und Nenn-dicke d_L/d_B folgende Prüfungen durchzuführen (Probenanzahl siehe Abschnitt 7):

Beschaffenheit

Maße und flächenbezogene Masse

bei Platten zusätzlich die Breite aller Platten eines vollständigen Paketes.

Nach ungenügendem Prüfergebnis sind vom Hersteller unverzüglich die erforderlichen Maßnahmen zur Abstellung der Mängel zu treffen; wenn es zur Vermeidung etwaiger Folgeschäden erforderlich ist, sind die Abnehmer zu benachrichtigen.

Nach Abstellen der Mängel sind – soweit erforderlich – die Prüfungen zu wiederholen.

Erzeugnisse, die den Anforderungen nicht entsprechen, sind auszusondern und entsprechend zu kennzeichnen.

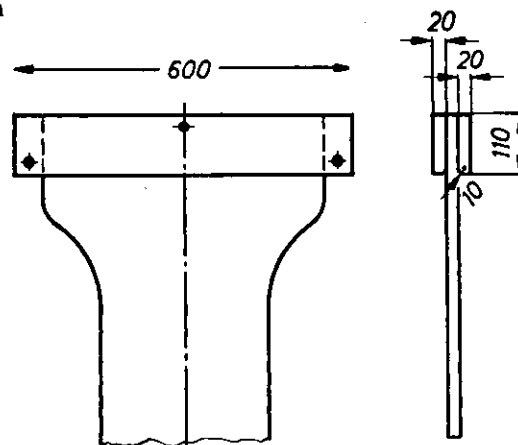


Bild 2. Einspannung des Prüfkörpers nach Bild 1

Die Ergebnisse der Eigenüberwachung sind aufzuzeichnen und nach Möglichkeit statistisch auszuwerten. Die Aufzeichnungen sind mindestens 5 Jahre lang aufzubewahren und der fremdüberwachenden Stelle auf Verlangen vorzuzeigen.

8.3. Fremdüberwachung

Die Fremdüberwachung ist in jedem Werk durch eine Überwachungs-/Güteschutzgemeinschaft¹⁰⁾ oder aufgrund eines Überwachungsvertrages durch eine hierfür anerkannte Prüfstelle¹¹⁾ durchzuführen.

Der Hersteller hat der fremdüberwachenden Stelle schriftlich mitzuteilen:

- a) die Aufnahme der Produktion
- b) Name des technischen Werkleiters, auch bei Wechsel
- c) die vorgesehenen Erzeugnisse
- d) die Durchführung der Eigenüberwachung
- e) die Aufnahme der Fertigung weiterer Erzeugnisgruppen.

Vor Aufnahme der Fremdüberwachung hat die fremdüberwachende Stelle eine vollständige Erstprüfung nach Abschnitt 7 durchzuführen und festzustellen, ob die Faserdämmstoffe den Anforderungen des Abschnitts 5 entsprechen. Sie hat sich davon zu überzeugen, daß die personellen und gerätemäßigen Voraussetzungen für eine ständig ordnungsmäßige Herstellung voraussichtlich gegeben sind.

6) Siehe Seite 3

10) Die bauaufsichtlich anerkannten Überwachungs-/Güteschutzgemeinschaften werden unter Abdruck des Überwachungszeichens (Gütezeichens) in den Mitteilungen des Instituts für Bautechnik, Berlin, bekanntgegeben.

11) Bauaufsichtlich anerkannte Prüfstellen werden in den Mitteilungen des Instituts für Bautechnik, Berlin, bekanntgegeben.

8.3.1. Umfang der Fremdüberwachung

Von der fremdüberwachenden Stelle sind mindestens zweimal jährlich die Eigenüberwachung und die Einhaltung der Kennzeichnung nach Abschnitt 6.2 nachzuprüfen.

Die Prüfungen nach Abschnitt 7 sind mindestens einmal jährlich durchzuführen, bei der Erstprüfung an jeder Lieferform¹²⁾ und Nenndicke.

Bei den weiteren Überwachungsprüfungen sind mindestens jährlich die folgenden Prüfungen durchzuführen: für jede Nenndicke je Lieferform

Beschaffenheit (Abschnitt 7.2)

Maße (Abschnitt 7.3)

Flächenbezogene Masse (Abschnitt 7.4)

Dynamische Steifigkeit (Abschnitt 7.6)

für eine Nenndicke je Lieferform

Zugfestigkeit (Abschnitt 7.5)

Wärmedurchlaßwiderstand (Abschnitt 7.7)

Brandverhalten¹³⁾ (Abschnitt 7.8)

Die Nenndicken sind bei den Prüfungen so auszuwählen, daß im Laufe der Zeit alle gängigen Nenndicken erfaßt werden. Nach wesentlichen Beanstandungen oder unzureichenden Prüfergebnissen sind unverzüglich Wiederholungsprüfungen durchzuführen. Mängel, die im Rahmen der Eigenüberwachung festgestellt und unverzüglich abgestellt worden sind, können unbeanstandet bleiben.

8.3.2. Probenahme

Die Proben sind nach Wahl des Probenehmers dem Versandlager bzw. aus der laufenden Fertigung zu entnehmen und sollen dem Durchschnitt der Fertigung entsprechen. Sie sind unverwechselbar zu kennzeichnen.

Für die Entnahme aus dem Versandlager sollen für jede zu prüfende Nenndicke und Lieferform mindestens 10 m³ vorrätig sein. Für jede zu prüfende Probe ist die erforderliche Probenanzahl nach Abschnitt 7.1 zu entnehmen. Über die Entnahme ist von dem Beauftragten der Überwachungsstelle ein Protokoll anzufertigen und durch den Betriebsleiter oder einem von ihm Beauftragten gegenzuzeichnen. Die Proben können auch aus dem Händlerlager oder auf einer Baustelle entnommen werden.

Das Protokoll muß folgende Angaben enthalten:

- a) Hersteller und Werk
- b) Datum, Ort und Art der Probenahme
- c) Beschreibung nach Abschnitt 6.1
- d) ungefährer Umfang des Vorrates, aus dem die Proben entnommen sind
- e) Anzahl und Fertigungsdatum der Proben
- f) Angaben, wie die entnommenen Proben vom Probenehmer gekennzeichnet wurden.

8.3.3. Überwachungsbericht

Der Überwachungsbericht soll unter Hinweis auf diese Norm folgende Angaben enthalten:

- a) Hersteller und Werk
- b) Bezeichnung des Gegenstandes
- c) Ergebnis der Überprüfung der Aufzeichnungen über die Eigenüberwachung
- d) Ergebnisse der durchgeführten Prüfungen
- e) Feststellung über die Normgerechtigkeit der Proben
- f) Ort und Datum
- g) Unterschrift und Stempel der fremdüberwachenden Stelle.

Der Bericht ist beim Hersteller und bei der fremdüberwachenden Stelle mindestens fünf Jahre aufzubewahren. Die Ergebnisse der Prüfungen (üblicherweise Mittelwerte) sind zusätzlich, wie in nachstehendem Vordruck angegeben, zusammenzufassen. Dieser Vordruck darf nur verwendet werden, wenn es sich um Prüfungen im Rahmen der Überwachung (Güteüberwachung) handelt, die notwendigen Prüfungen nach Abschnitt 7 dieser Norm bestanden wurden, die Kennzeichnung nach Abschnitt 6.2 vorhanden ist und den geprüften Eigenschaften entspricht und die Eigenüberwachung für ordnungsgemäß befunden wurde.

- 12) Bei Erzeugnissen, die sich nur durch Beschichtung oder Lieferart (eben oder gerollt) unterscheiden, brauchen Eigenschaften, auf die die unterschiedliche Beschichtung bzw. Lieferart keinen Einfluß haben, nicht gesondert geprüft zu werden.
- 13) Falls in etwa erforderlichen Prüfbescheiden nicht anders geregelt (siehe auch Abschnitt 5.8).

Faserdämmstoffe für das Bauwesen nach DIN 18 165 Blatt 2 Dämmstoffe für die Trittschalldämmung Zusammenfassung der Prüfergebnisse nach Abschnitt 8.3 „Fremdüberwachung“	
Diese Zusammenfassung gilt nicht als Nachweis der Überwachung ¹⁾	
Prüfende Stelle: Prüfbericht Nr:	
Antragsteller: Herstellwerk: Probenahme: Ort: Datum: Art: Art der Überwachung: Überwachungs-/Güteschutzgemeinschaft Überwachungsvertrag Überwachungsbeginn Überwachungsfortführung	
Stoffart, Lieferform und Typkurzzeichen: Beschichtung/Profilierung: Beschreibung des Erzeugnisses: Kennzeichnungen: Nenndicke Nr 1 Nenndicke Nr 2 Nenndicke Nr 3 Nenndicke Nr 4 Nenndicke Nr 5	
¹⁾ Als Nachweis der bauaufsichtlich erforderlichen Überwachung gilt nach den Landesbauordnungen (entsprechend § 30 Musterbauordnung) insbesondere die Kennzeichnung des Baustoffes oder seiner Verpackung durch ein Überwachungszeichen.	

Eigenschaften								
Nenndicke Nr		1	2	3	4	5	6	
Nenndicken d_L/d_B laut Kennzeichnung								
Dicke d_L								
Dicke unter Belastung d_B								
Länge								
Breite								
Rechtwinkligkeit								
Mittelwert der Abweichung								
größte Abweichung								
Zugfestigkeit								
Flächenbezogene Masse								
Dynamische Steifigkeit ²⁾								
Dämmschichtgruppe								
Wärmedurchlaßwiderstand ³⁾								
Meßwert einschließlich Zuschlag nach DIN 52 612								
Bei schwerentflammbaren oder nichtbrennbaren Faserdämm- stoffen		Prüfzeichen-Nummer:						
		Überwacht durch:						
<p>Der Dämmstoff erfüllt in den geprüften Eigenschaften die Anforderungen nach DIN 18 165 Blatt 2.</p> <p>Die Kennzeichnung ist ordnungsgemäß und entspricht den geprüften Eigenschaften.</p> <p>Bemerkungen:</p> <p>(z. B. über das Trittschall-Verbesserungsmaß als Ersatz für die dynamische Steifigkeit)</p>								
..... den						
		Siegel, Unterschrift						
<p>2) Bei Überwachungsfortführung genügt die Prüfung einer Nenndicke je Lieferform.</p> <p>3) Maßgebend für die Bemessung der Wärmedämmung eines Bauteils.</p>								

232373

**DIN 4108 - Wärmeschutz im Hochbau -
Wärmeleitfähigkeit von Faserdämmstoffen**

RdErl. d. Innenministers v. 4. 8. 1975 -
V B 4-517.100

1. Mit RdErl. v. 31. 3. 1972 (SMBl. NW. 232373) wurde die Norm DIN 4108 - Wärmeschutz im Hochbau - Ausgabe August 1969 - als Richtlinie bauaufsichtlich eingeführt.

Durch die neue Fassung der Norm DIN 18165 - Faserdämmstoffe für das Bauwesen - Blatt 1 und Blatt 2 - Ausgabe Januar 1975 - ist eine Neufestlegung der Rechenwerte der Wärmeleitfähigkeit von Faserdämmstoffen erforderlich geworden.

2. Bis zur Festlegung der Rechenwerte der Wärmeleitfähigkeit λ_R in der Norm sind - abweichend von DIN 4108 - Wärmeschutz im Hochbau - Ausgabe August 1969 - Tabelle 1, Zeile 9.1 und 9.2

- a) für Dämmstoffe für die Wärmedämmung nach DIN 18 165 Bl. 1 folgende Werte in Abhängigkeit von der Wärmeleitfähigkeitsgruppe anzusetzen:

Wärmeleitfähigkeitsgruppe nach DIN 18 165 Bl. 1 Ausgabe Januar 1975 Tabelle 5	Rechenwert der Wärmeleitfähigkeit λ_R
	kcal/mh °C
035	0,030
040	0,034
045	0,039
050	0,043

- b) für Faserdämmstoffe für die Trittschalldämmung der gemäß DIN 18 165 Bl. 2 vom Hersteller auf der Verpackung oder dem Erzeugnis selbst anzugebende Wärmedurchlaßwiderstand $1/\Lambda$ anzusetzen.
3. Das Verzeichnis der nach § 3 Abs. 3 BauO NW eingeführten technischen Baubestimmungen, Anlage zum RdErl. v. 7. 6. 1963 (SMBl. NW. 2323) erhält in Abschnitt 8.3 folgende Ergänzung:

Spalte 7: RdErl. v. 4. 8. 1975 (MBl. NW. S. 1503).

- MBl. NW. 1975 S. 1503.

II.

Minister für Wirtschaft, Mittelstand und Verkehr**Zweiter gemeinschaftlicher
AFO/GUVU-Studienkursus in Verbindung mit der
Internationalen Föderation der Fußgängerverbände
zu dem Thema:****„Die Sicherung des Fußgängerverkehrs“**

Bek. d. Ministers für Wirtschaft, Mittelstand und Verkehr
v. 7. 8. 1975 - IV/A 4 - 52-72

Die Arbeits- und Forschungsgemeinschaft für Straßenverkehr und Verkehrssicherheit (AFO), Institut an der Universität zu Köln, und die Gesellschaft für Ursachenforschung bei Verkehrsunfällen e.V. (GUVU) in Köln veranstalten gemeinsam mit der Internationalen Föderation der Fußgängerverbände (F.I.P.), Den Haag, einen zweitägigen Studienkursus zu dem Thema

„Die Sicherung des Fußgängerverkehrs“.

Der Kursus soll den Angehörigen der Verwaltungen und Behörden, die an verantwortlicher Stelle für den Straßenverkehr tätig sind, Gelegenheit geben, sich über neue Erkenntnisse auf dem Gebiet der Sicherung des Menschen im Straßenverkehr zu unterrichten.

Der Studienkursus wird am 30. September und 1. Oktober 1975 in der Universität zu Köln, Köln-Lindenthal, Albertus-Magnus-Platz, im Hörsaal C des Hörsaalgebäudes durchgeführt. Er beginnt am 30. 9. 1975 um 10,00 Uhr (Ausgabe der Tagungsunterlagen im Tagungsbüro ab 9,30 Uhr) und endet am 1. 10. 1975 um 16,45 Uhr.

Es werden folgende Einzelthemen behandelt:

- Zur Verkehrsrechtsprechung bei Fußgängerunfällen
- Charakteristik von Fußgängerunfällen
- Analyse von Kinderverkehrsunfällen und Verkehrserziehungsexperimenten mit Kindern
- Unvermeidbare Fußgängerunfälle aus verkehrssicherheitstechnischer Sicht
- Unvermeidbare Fußgängerunfälle aus psychologischer Sicht
- Neue Formen der Kooperationen zwischen Wissenschaft, Verbänden und dem Staat bei der Bekämpfung von Straßenverkehrsunfällen
- Das Verhalten an Fußgängerüberwegen

- Beleuchtungsverhältnisse an Fußgängerstreifen
- Fußgängerfreundliche Wohngebiete
- Sicherung von Schulwegen

Anmeldungen zum Kursus werden schriftlich erbeten an die AFO, 5 Köln 41, Gyrhofstraße 2. Anfragen können auch telefonisch unter (0221) 417722 oder 421134 an die AFO gerichtet werden.

Die Zimmerbestellung erfolgt durch das Verkehrsamt der Stadt Köln: 5 Köln 1, Am Dom, Ruf (0221) 2213330.

Für die Teilnahme am Studienkursus werden folgende Unkostenbeiträge erhoben:

Mitglieder der Veranstalter	65,- DM
Tageskarte	40,- DM
Nichtmitglieder	80,- DM
Tageskarte	50,- DM

Unmittelbar nach dem Studienkursus findet vom 2. bis 4. Oktober 1975 am gleichen Ort das IX. AFO-GUVU-Seminar zum Thema „Experimentelle und rechnerische Simulation als Hilfsmittel zur Unfallrekonstruktion“ statt. Für Teilnehmer des Studienkursus besteht die Möglichkeit, zu einem erheblich gesenkten Unkostenbeitrag auch am Seminar teilzunehmen. In diesem Fall werden folgende zusätzliche Unkostenbeiträge erhoben:

Mitglieder	90,- DM
Nichtmitglieder	105,- DM

Die Unkostenbeiträge werden mit den Anmeldungen fällig. Es wird um Überweisung auf das AFO-Konto 8451776 bei der Dresdner Bank in Köln (Postscheckkonto der DB: Köln 2000) gebeten.

Die Teilnehmerkarten werden unmittelbar nach Eingang des Unkostenbeitrags unaufgefordert zusammen mit einem Stadtplanausschnitt zugesandt. Es wird gebeten, den Unkostenbeitrag möglichst bis zum 18. September 1975 zu überweisen. **T.**

Teilnehmerkarten können auch noch im Tagungsbüro erworben werden.

Das Mittagessen kann im Selbstbedienungsrestaurant der Mensa der Universität eingenommen werden.

Angesichts der Bedeutung der zur Erörterung stehenden Themen empfehle ich, den in Betracht kommenden Bediensteten die Teilnahme an dem Kursus zu ermöglichen.

- MBl. NW. 1975 S. 1504.

Einzelpreis dieser Nummer 4,20 DM

Einzellieferungen nur durch den August Bagel Verlag, 4 Düsseldorf, Grafenberger Allee 100, Tel. 6888293/94, gegen Voreinsendung des vorgenannten Betrages zuzügl. 0,50 DM Versandkosten auf das Postscheckkonto Köln 8516-507. (Der Verlag bittet, keine Postwertzeichen einzusenden.) Es wird dringend empfohlen, Nachbestellungen des Ministerialblattes für das Land Nordrhein-Westfalen möglichst innerhalb eines Vierteljahres nach Erscheinen der jeweiligen Nummer bei dem August Bagel Verlag, 4 Düsseldorf, Grafenberger Allee 100, vorzunehmen, um späteren Lieferschwierigkeiten vorzubeugen. Wenn nicht innerhalb von vier Wochen eine Lieferung erfolgt, gilt die Nummer als vergriffen. Eine besondere Benachrichtigung ergeht nicht.

Herausgegeben von der Landesregierung Nordrhein-Westfalen, Düsseldorf, Elisabethstraße 5. Druck: A. Bagel, Düsseldorf; Vertrieb: August Bagel Verlag, Düsseldorf. Bezug der Ausgabe A (zweiseitiger Druck) und B (einseitiger Druck) durch die Post. Ministerialblätter, in denen nur ein Sachgebiet behandelt wird, werden auch in der Ausgabe B zweiseitig bedruckt geliefert. Bezugspreis vierteljährlich Ausgabe A 25,80 DM, Ausgabe B 27,- DM.

Die genannten Preise enthalten 5,5% Mehrwertsteuer.